

# Projekt Metallwerkstätte in 3D zeichnen

## Programm Download

Lade dir das Programm „SketchUp-Make“ (kostenlos) auf einen der beiden folgenden Links herunter.

- <https://www.sketchup.com/de/download> oder
- [http://www.chip.de/downloads/SketchUp-Make\\_19028747.html](http://www.chip.de/downloads/SketchUp-Make_19028747.html)

## Kennenlernen

Schau dir in YouTube Einführungsvideos zu SketchUp an und versuche erste, einfache Teile zu zeichnen.

- Einführung: <https://www.youtube.com/watch?v=7-S8gjHyOvY>
- Zeichnen: <https://www.youtube.com/watch?v=ivsbyTFB148>
- Teile einfärben: <https://www.youtube.com/watch?v=GxfYy5d8Bw8>
- Bilder einfügen: <https://www.youtube.com/watch?v=TIXEwAyPLk>
- Grundriss erstellen: <https://www.youtube.com/watch?v=EPafdy9N2o>
- Teile gruppieren: <https://www.youtube.com/watch?v=luOiqsHgxJo>

Es gibt natürlich auch noch unzählige weitere Videos, die du dir raussuchen und anschauen kannst.

## Aufgaben verteilen

Jeder, der an diesem Projekt mitwirkt, ist für einen bestimmten Bereich zuständig. Es werden alle Bauteile einzeln gezeichnet und erst zum Schluss zusammengesetzt. Tragt euch dazu bitte in die Tabelle ein. Für jeden Bereich sind zwei Verantwortliche zuständig, ein Zeichner und ein Kontrolleur. Leider kann man sich nicht direkt in dieser PDF-Datei eintragen, deshalb findet ihr weiter unten eine Online-Excelltabelle.

Teile	Zeichner	Kontrolleur
Grundriss (inkl. Fenster, Türen, Säulen,...)		
Drehmaschine		
Ständerbohrmaschine klein		
Ständerbohrmaschine groß		
Metallboxen (für Abfall)		
Blechscher		
Abfallbehälter (Papier und Kunststoff)		
Werkzeuglade groß		
Werkzeuglade klein		
Händewaschstation		
Werkbänke		
Schraubstock für Werkbänke		
Rollwagen (für Bohrer usw.)		

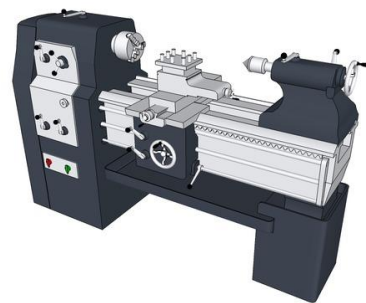
Spinde (für Werkstücke zum einsperren)		
Bandsäge		
Doppelkasten groß (wo Spraydosen und Ersatzteile drin sind)		
Rohmaterialecke		
Blechständer		
Kreissäge		
Tisch mit Höhenanreisser		
Blechbiegemaschine		
Radio		
Schleifbock		
Ambosse		
Tisch mit Gravierstift		
Druckluftpistole		
Präsentationstisch		
Feuerlöscher		
Schweißgerät Gas		
Schweißgerät Elektroden		
Schweißkammer		

## Zeichnen beginnen

Wenn du etwas nach unten scrollst, siehst du Bilder der Werkstätte, die dir als Vorlage beim Nachzeichnen dienen. Achtet bitte darauf, dass ihr, falls ein Teil fertig ist, dieses Bauteil auch **gruppiert**. Wenn ihr zu zeichnen beginnt, wählt als Vorlage: **Architektonisches Design (Millimeter)**. Ihr könnt natürlich komplexe Bauteile, wie z.B. die Drehmaschine oder die Bandsäge als Vorlage herunterladen und dann auf unsere Bedürfnisse (Farbe und Maße ändern) anpassen. Unter folgendem Link findest du SketchUp-Vorlagen.

- <https://3dwarehouse.sketchup.com/?hl=de>

Falls ihr zu einen Begriff keine passende Vorlage findet, könnt ihr einen ähnlichen Begriff wählen, diesen Begriff umschreiben, oder auf Englisch eingeben. Also z.B. Drehmaschine, Drehbank, lathe. Unter den ersten beiden Begriffen findet man hier z.B. nichts verwertbaren, wenn man aber „lathe“ eingibt, findet man eine tolle Vorlage, die man dann nur noch farblich anpassen braucht.



## Abspeichern

Falls ihr ein Teil gezeichnet, und dieses auch gruppiert habt, müsst ihr es zentral unter folgendem Link abspeichern (ist auch im unten stehenden Button verlinkt).

- <https://www.dropbox.com/request/409HtAyGAbtxtQywxpJL>